



Produkt
Magnolia
takduschpaket med termostatblandare

Benämning	Art nr	NOBB nr	EAN	Färg
Magnolia cc 160	30019	60007472	731790030019	krom
Magnolia cc 160	30020	60007485	731790030020	svart
Magnolia cc 150	30021	60058880	731790030021	krom
Magnolia cc 150	30022	60007501	731790030022	svart

Produktfakta

Takduschpaket med termostatblandare (cc 160/150 mm), handdusch med flera stråltyper och antikalkfunktion, takdusch med kulled och antikalkfunktion, stång, glider, duschslang 150 cm (30020/30022), 150-200 cm (30019/30021), omkastare inbyggd i termostatblandaren.

Takduschen kan justeras i höjdd. Tryckreglerande för att undvika skällning.

Obs: Monteras på blandarfästen med dold rördragning.

Blandarfäste/täcklock köpes separat.

Mått

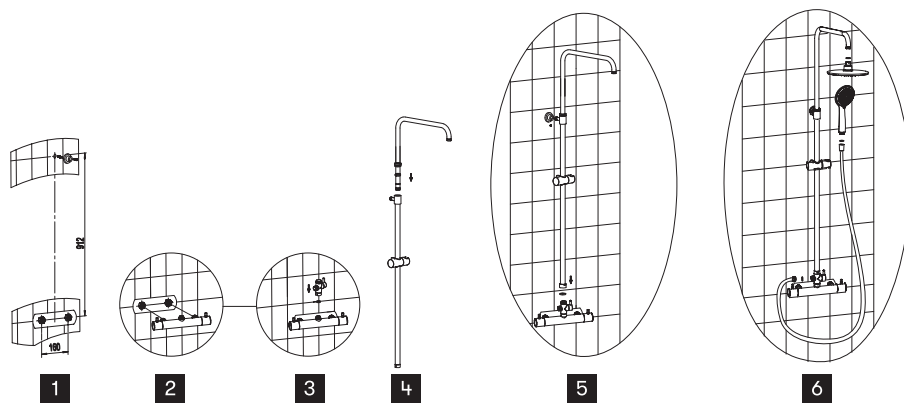
30019, 30020, 30021, 30022: Höjd 1000-1365 mm

Material

Mässing, rostfritt stål, ABS-plast

Montering

Se skiss (monteringsanvisning medföljer produkten).



30019

30020



30021

30022

Rengöring

Rengör produkten regelmässigt. Använd mildt rengöringsmedel.

Använd ej polermedel, starka rengöringsmedel eller grova svampar.

Utsätt ej produkten för kemikalier eller kosmetika.

Dra fingrarna över antikalkknapparna emellanåt för att förhindra kalkbildning.



Produkt

Magnolia

takdusjsett med blandebatteri

Benämning	Art nr	NOBB nr	EAN	Färg
Magnolia cc 150	30021	60058880	731790030021	krom
Magnolia cc 150	30022	60007501	731790030022	sort

Produktfakta

Takdusjsett med blandebatteri (cc 150 mm), hånddusj med flere stråletyper og antikalkfunksjon, takdusj med kuleledd og antikalkfunksjon, stang med glideledd, dusjslange 150 cm, omkaster er innebygd i blandebatteriet. Takdusjen er høydejusterbar. Trykkregulering for å unngå skålding. Obs: Monteres på feste med skjult rørpropp. Feste til blandebatteri er ikke inkludert.

Mål

30021, 30022: Høyde 1000-1365 mm

Materiale

Messing, rustfritt stål, ABS-plast

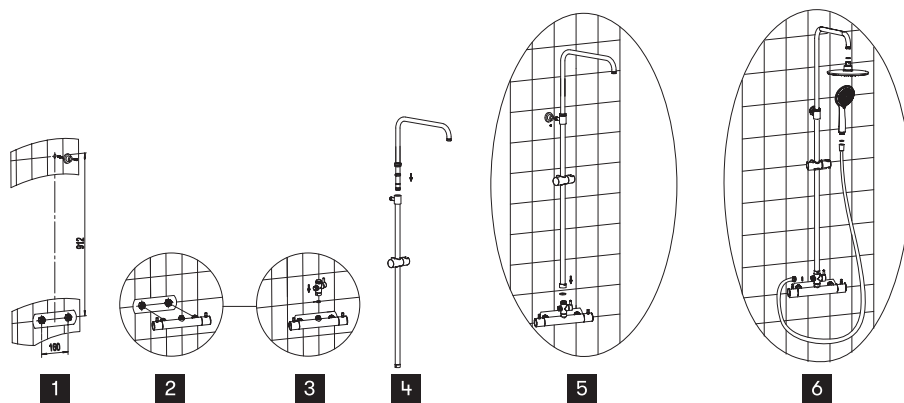
Montering

Se skisse (monteringsanvisning følger med produktet).



30021

30022



Rengjøring

Rengjør produktet regelmessig. Benytt mildt rengjøringsmiddel.

Ikke bruk poleringsmiddel, sterke rengjøringsmiddel eller grove svamper/kluter. Ikke utsett produktet for kjemikalier.

Stryk fingrene på undersiden av dusjhodet/dysen med jevne mellomrom for å hindre kalkdannelse.



Produkt

Magnolia

Loftbrusesæt med termostatbatteri

Benämning	Art nr	DB nr	EAN	Färg
Magnolia cc 150	30021	2257931	731790030021	krom
Magnolia cc 150	30022	2257932	731790030022	sort

Produktdata

Loftbrusesæt med termostatbatteri cc 150 mm), håndbruser med flere stråletyper og anti-kalk funktion, loftsbruser med kugleled og anti-kalk funktion, brusestang, glider, bruseslange 150 cm omskifter indbygget i termostatblanderen.

Kan justeres i højden. Trykregulering for at undgå skoldning.

Armaturbeslag medfølger ikke.

Mål

30021, 30022: Højde 1000-1365 mm

Materiale

Messing, rustfri stål, ABS-plast

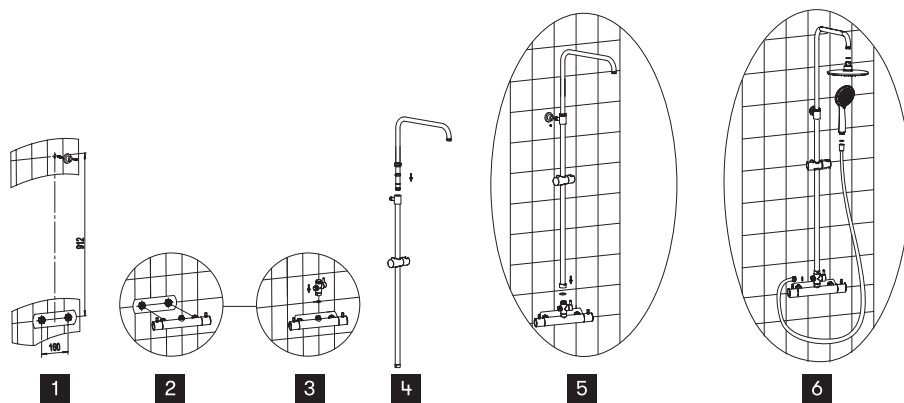
Montering

Se tegning (monteringsanvisning medfølger produktet).



30021

30022



Renøring

Renør produktet regelmæssigt. Brug et mildt rengøringsmiddel.

Brug ikke polermidler, stærke rengøringsmidler eller grove svampe.

Udsæt ikke produktet for kemikalier eller kosmetik.

Kør en gang imellem fingrene over anti-kalkknapperne for at forhindre kalkdannelse.

Ohjeita käyttöön ja hoitoon

habo®

Tuote

Magnolia

kattosuihkusetti termostaattisekoittajalla

Nimike	Art nr	NOBB nr	EAN	Väri
Magnolia cc 160	30019	60007472	731790030019	kromi
Magnolia cc 160	30020	60007485	731790030020	musta
Magnolia cc 150	30021	60058880	731790030021	kromi
Magnolia cc 150	30022	60007501	731790030022	musta

Tuotetietoa

Kattosuihkusetti termostaattisekoittajalla (cc 160/150 mm), käsisuihku usealla pisarointityyppillä ja kalkkinpoistotoiminnolla, kattosuihku pallonivelellä ja kalkkinpoistotoiminnolla, tanko, liuku, suihkuletku 150 cm (30020/30022), 150-200 cm (30019/30021), ylä-/käsisuihkuvaihdin termostaattisekoittajassa. Kattosuihkun korkeus säädettävissä. Lämmönsäätökahvassa on lämpötilanrajoitin. Epäkeskeliitinpari ja suojakuvut sisältyvät.

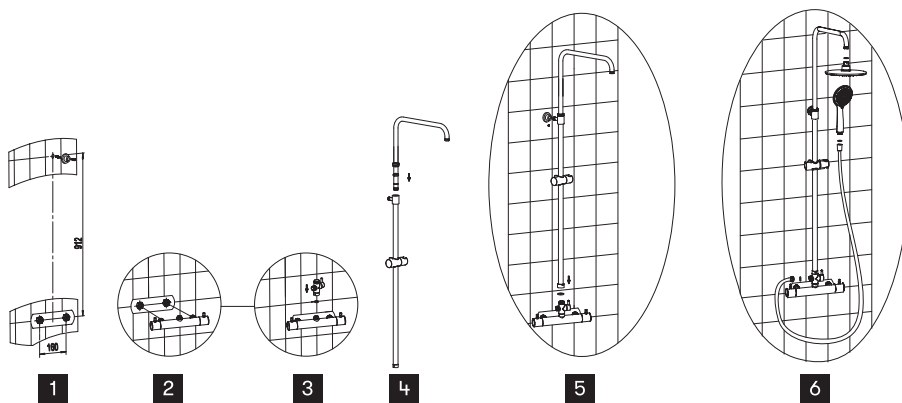
30019, 30020, 30021, 30022: korkeus 1000-1365 mm

Materiaali

Messinki, ruostumaton teräs, ABS-muovi

Asennus

Katso asennusohje, joka on ollut tuotteen mukana.



Puhdistus

Puhdista tuote säännöllisesti. Käytä mietoa puhdistusainetta.

Älä käytä kiillotusaineita, voimakkaita puhdistusaineita tai karkeita puhdistusvälineitä. Älä altista tuotetta kemikaaleille tai kosmeettisille aineille.

Liikuta sormiasi ajoittain kalkkinpoistonappien yli estääksesi kalkin muodostumisen.



30019

30020



30021

30022