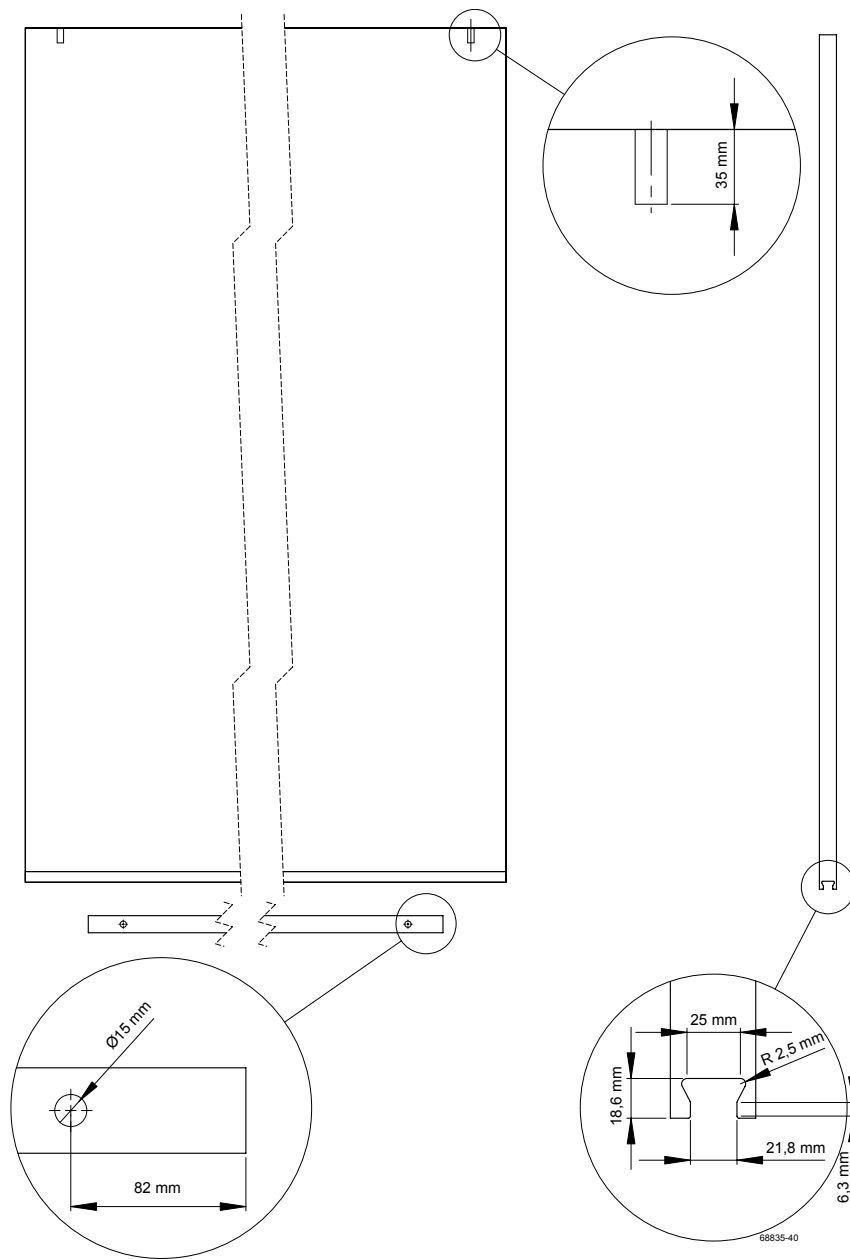
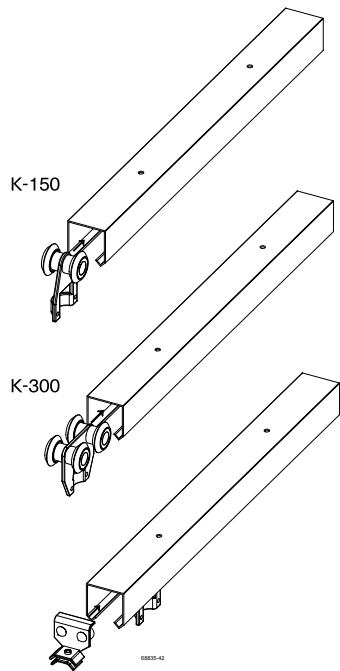


Så här enkelt monterar du beslag till portar med K-150 & K-300

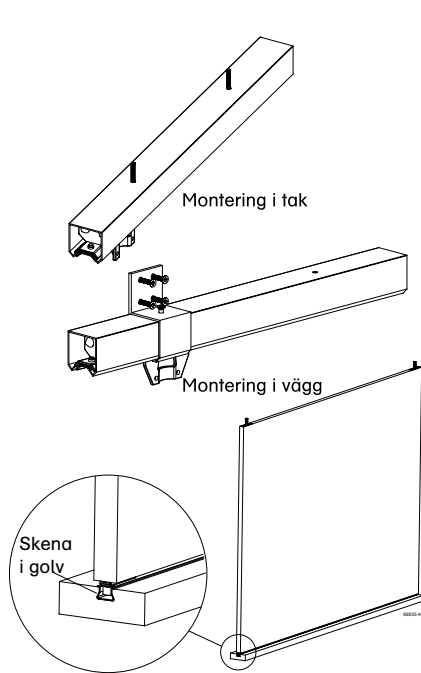
150 kg

300 kg

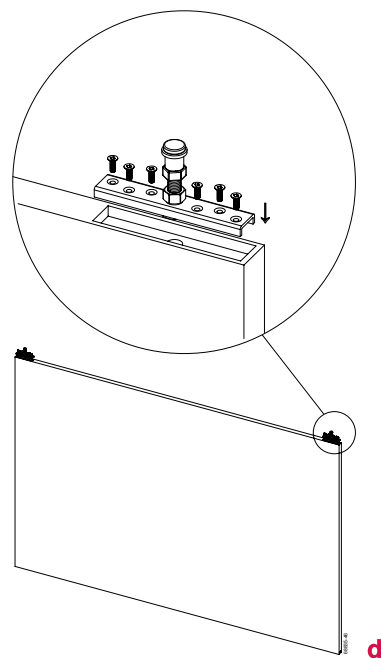




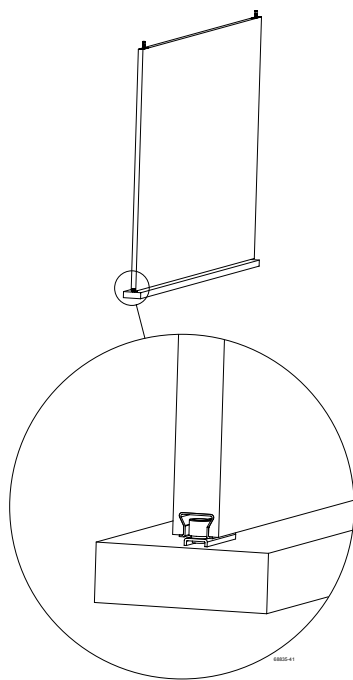
b



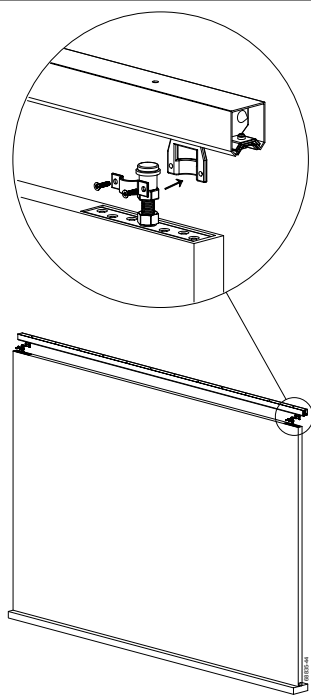
c



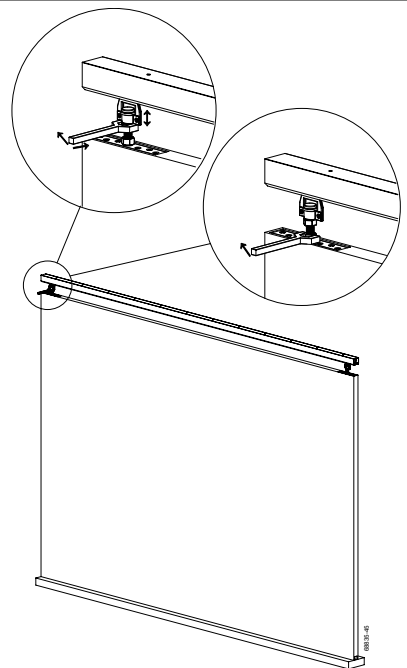
d



e



f

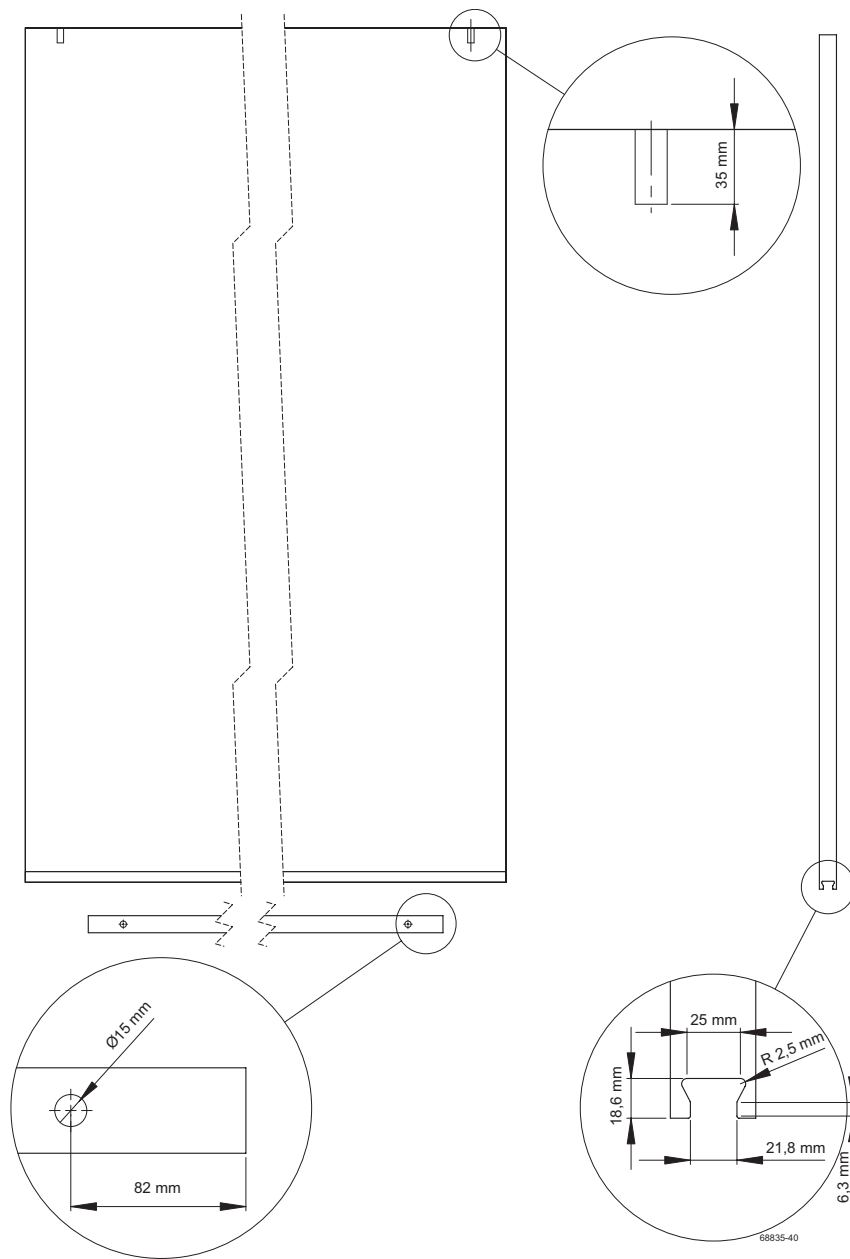


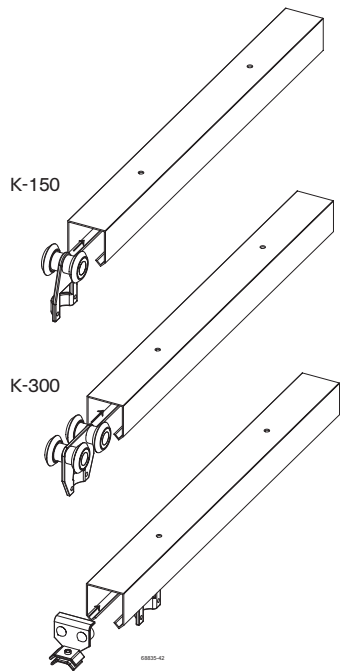
g

Så enkelt monterer du skyvedørsbe- slag til porter med K-150 & K-300

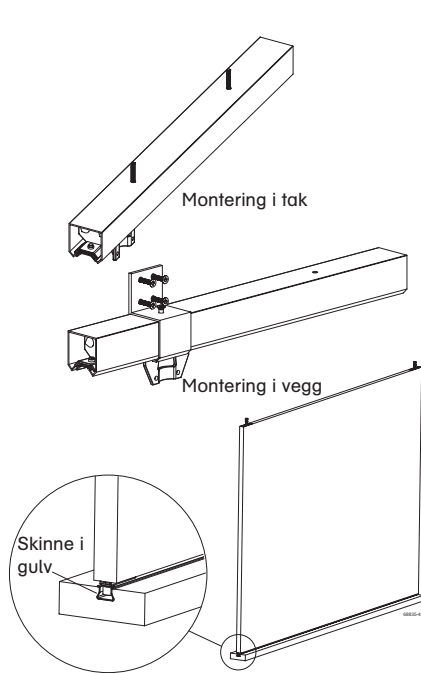
150 kg

300 kg

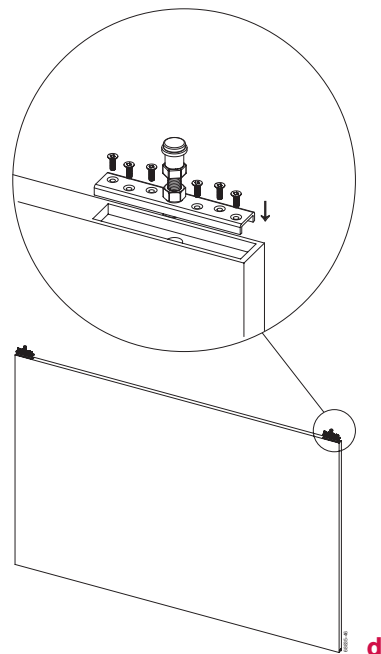




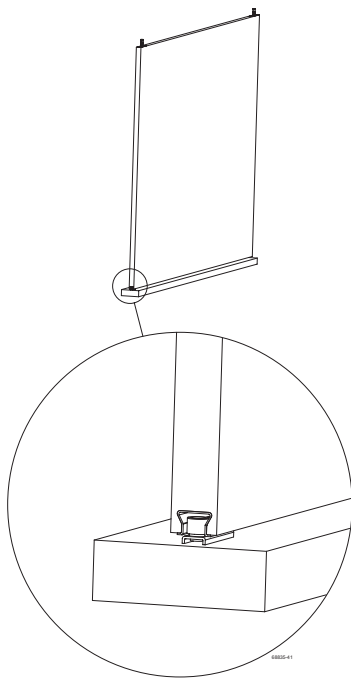
b



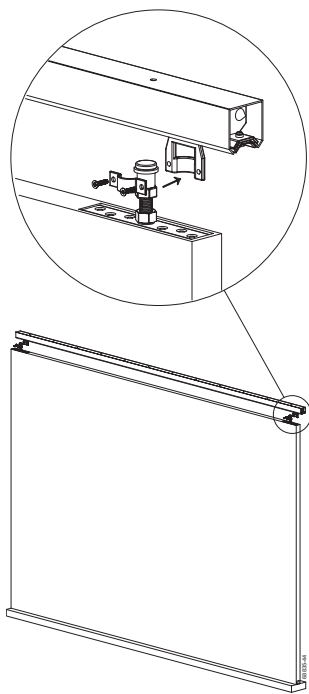
c



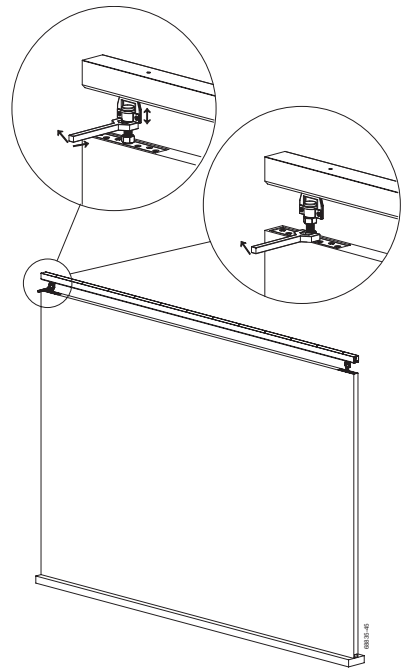
d



e



f

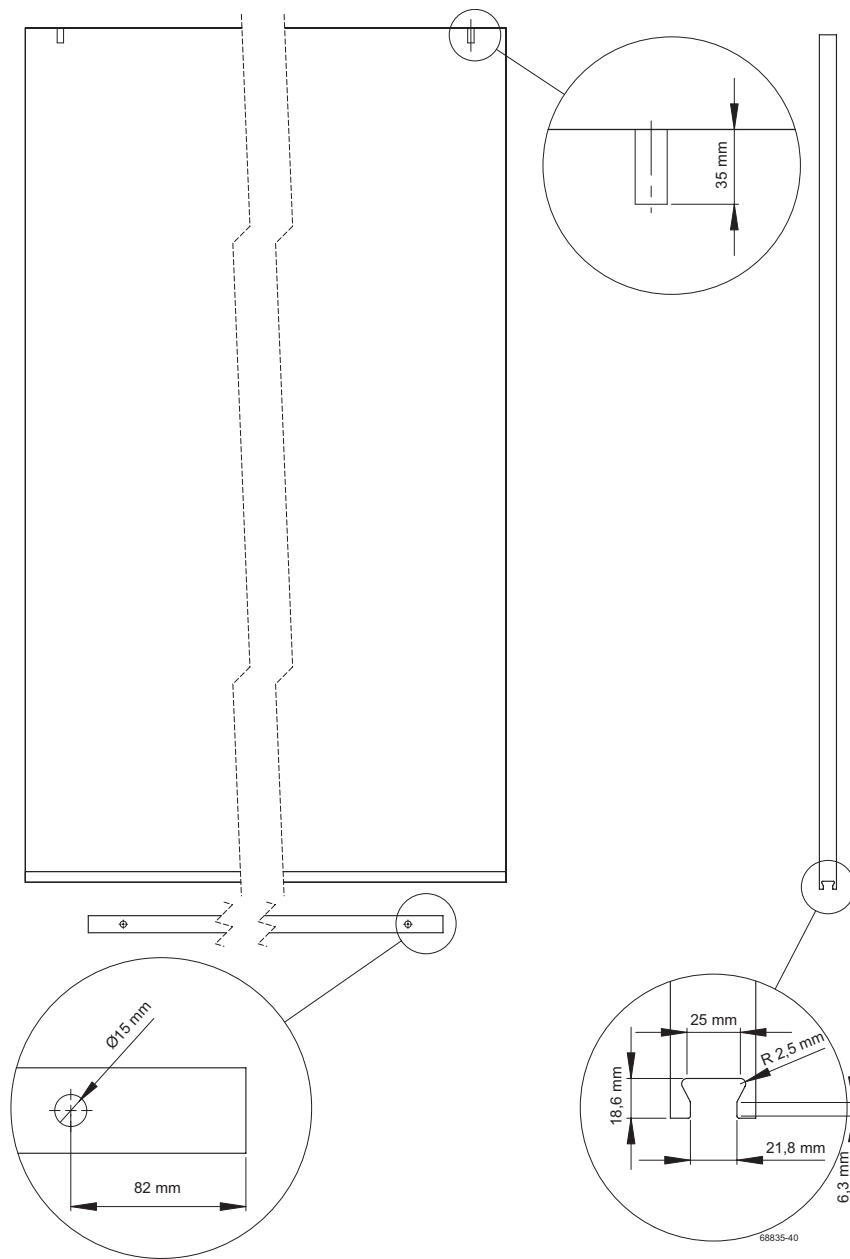


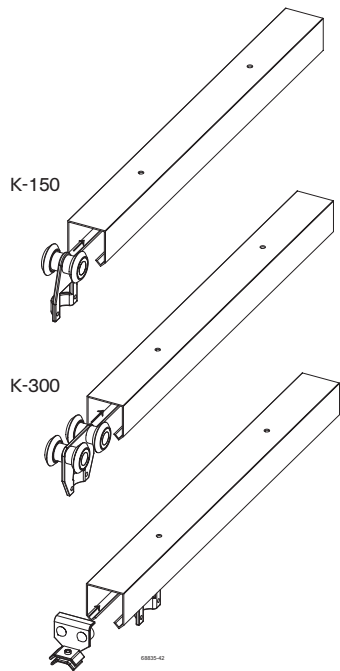
g

Näin helposti asennat K150 ja K300 liukukiskot portteihin

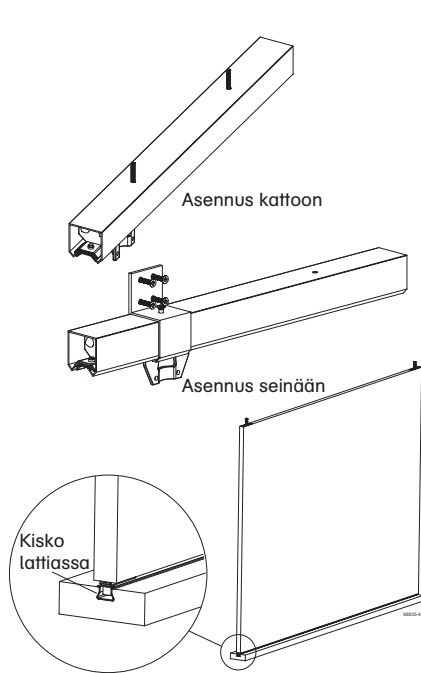
150 kg

300 kg

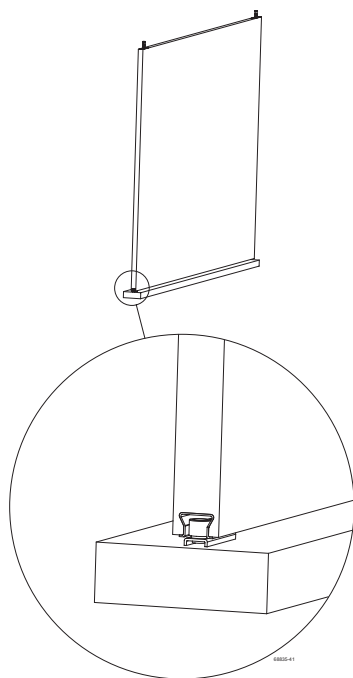
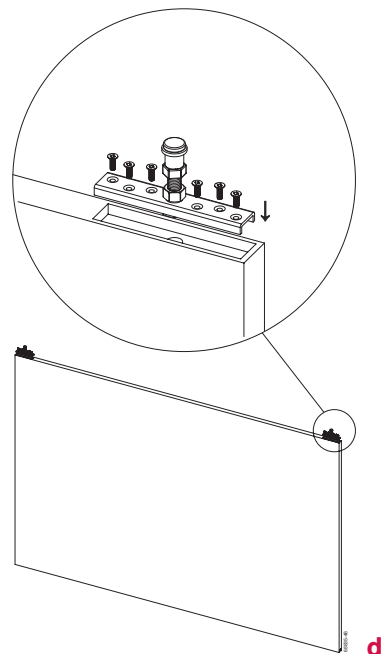




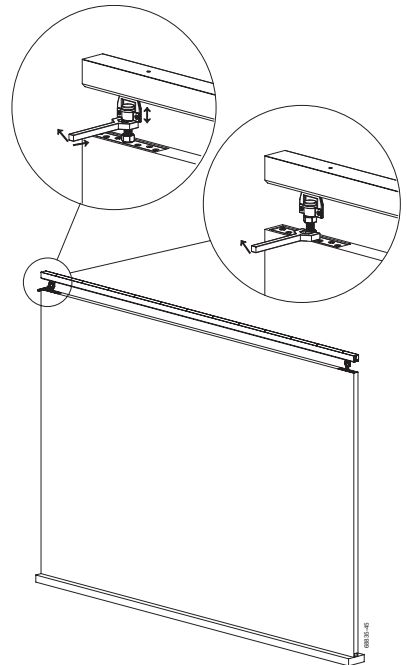
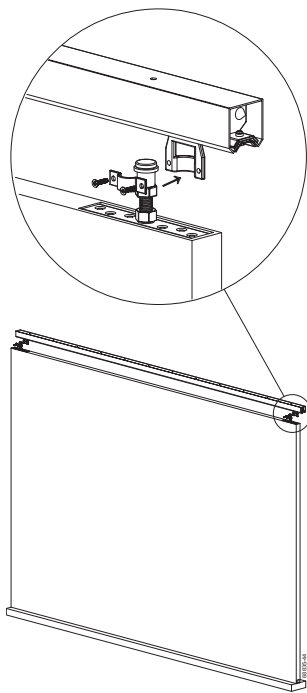
b



c



e



g